

VÁLVULAS & BOMBAS

VÁLVULAS DE BOLA

PVC SOLDAR - REF: 797510001

Para la fabricación de este producto se utilizan materiales, equipos y tecnologías de última generación, que permiten ofrecer un artículo con los más altos estándares de calidad.



ESPECIFICACIONES DE PRODUCTO

RECUBRIMIENTOS (ACABADOS)

Resistente a la corrosión, pelado y decoloración por agua.
Resistente al efecto de jabones y limpiadores de tocador.
Recubrimientos no tóxico.
Condición de servicio recomendada, uso doméstico en institucional.

PRESIÓN DE SERVICIO

Presión de trabajo manométrica máxima del agua 1620 kPa (235 psi).
Presión mínima recomendada 138 kPa (20 psi).

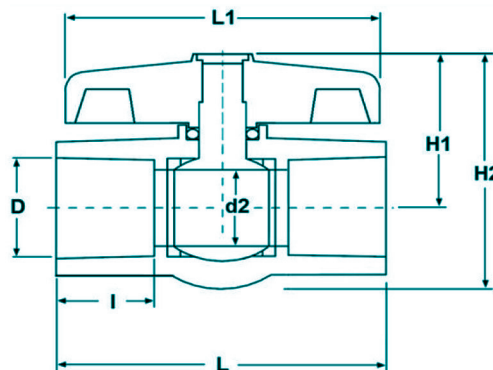
TEMPERATURA DE USO

230 C (730 F).

CAPACIDAD DE FUNCIONAMIENTO

Vida útil de la unidad de cierre 5.000 ciclos a 138 kPa (50±5 Psig).

PLANOS TÉCNICOS



Estas dimensiones son nominales y están sujetas a cambios sin previo aviso.

SÍMBOLOS DE RESPALDO GRIVAL

CONDICIONES DE FUNCIONAMIENTO

ESTE PRODUCTO CUMPLE CON LOS REQUERIMIENTOS Y ESPECIFICACIONES.
EXIGIDOS POR LA NORMA IAPMO IGC 157.



SERVICIO TÉCNICO
01 8000 51 20 30



REPUESTOS
ORIGINALES GRIVAL

Amplia red de técnicos propios y autorizados en todo el país para brindar servicio técnico post-venta.

AMPLIO STOCK DE REPUESTOS GENUINOS

GRIVAL

VÁLVULAS DE BOLA

PVC SOLDAR - REF: 797510001

DN	D (MM)	D ₂ (MM)	H ₁ (MM)	H ₂ (MM)	I (MM)	L (MM)	L ₁ (MM)
1/2"	21,54	15	46,4	65	18,2	72	68,5
3/4"	26,87	20	57,7	76,7	21,65	83	76,5
1"	33,65	25	64,7	89	30,25	101	90,5
1-1/2"	48,56	34	76,4	109	33	127	111,3
2"	60,63	45	88,7	128	39,5	153	131,2

CARACTERÍSTICAS GENERALES	797500001	797510001	797520001	797530001	797540001	797505551	797515551	797525551	797535551	797545551	797503331	797513331	VENTAJAS
Cuerpo plástico PVC	X	X	X	X	X	X	X	X	X	X			Alta resistencia mecánica a la presión hidráulica.
Sistema cierre de bola	X	X	X	X	X	X	X	X	X	X			Produce bajas perdidas.
Sistema cierre de bola	X	X	X	X	X	X	X	X	X	X			Sirve para bloquear o permitir el paso de agua.
Sistema de bola	X	X	X	X	X	X	X	X	X	X			Accionamiento rápido, 1/4 de vuelta.
Manijas Plásticas, tipo palanca	X	X	X	X	X	X	X	X	X	X			Elaborada en resina de alta ingeniería.
Sistema de conexión liso	X	X	X	X	X	X	X	X	X	X			Compatible con la tubería en PVC, se requiere de soldadura PVC para su unión.
DN 1/2"	X					X					X		Diámetro nominal para tubería de 1/2".
DN 3/4"		X					X					X	Diámetro nominal para tubería de 3/4".
DN 1"			X					X					Diámetro nominal para tubería de 1".
DN 1-1/2"				X					X				Diámetro nominal para tubería de 1-1/2".
DN 2"					X					X			Diámetro nominal para tubería de 2".
Caja Embalaje	X	X	X	X	X								Caja genérica para protección del producto.
Caja Prepicada						X	X	X	X	X			Caja que permite la exhibición del producto.
Bolsa x 6 unidades											X	X	Paquete ferretero de bolsa x 6 unidades.
ACABADO & COLOR	X	X	X	X	X	X	X	X	X	X	X	X	
Cromo													La combinación blanco y rojo brinda una distinción para el uso con agua fría.

INFORMACIÓN SUSCEPTIBLE A CAMBIO SIN PREVIO AVISO.

(ÚLTIMA REVISIÓN AGOSTO 2016).

GRIVAL